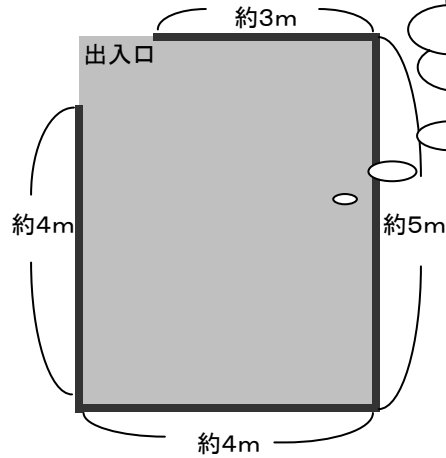


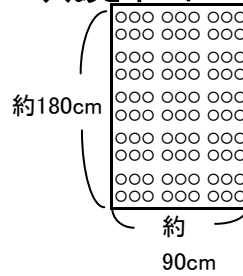
市民ギャラリー「あいぽっと」作品の展示方法について

全体図 (広さ)

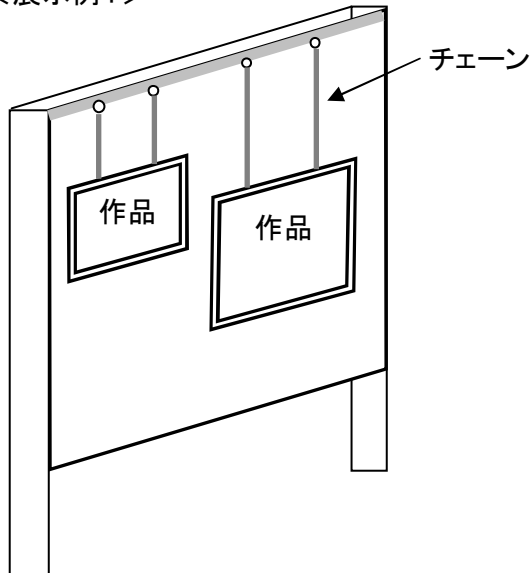


各面全て、上部にピクチャーレールが取り付けられています。ローラー(コマ)の数は増やせます。

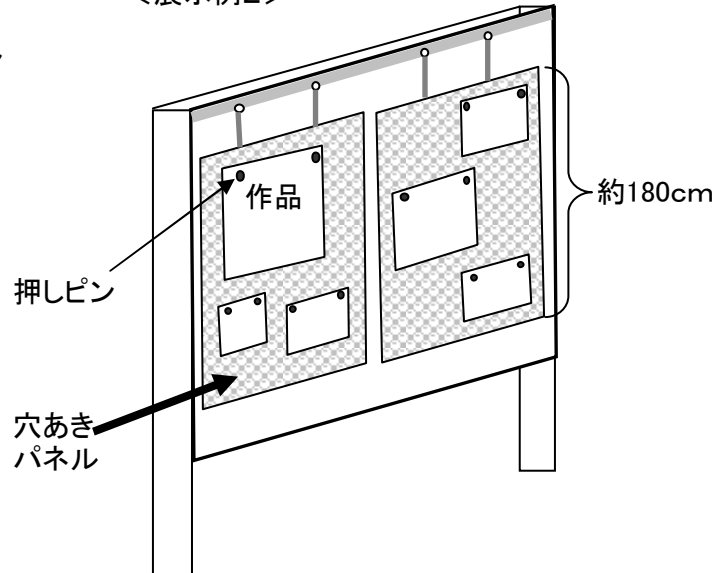
穴あきボード (10枚) ※取り外し可



<展示例1>



<展示例2>



- 作品は、押しピンやテープで止める場合、穴あきのボードをお使いください。もしくはピクチャーレールにチェーンで吊るす形をお願いします。チェーンは市役所でご用意しております。(約20本程度)

■ 机

- ・約450mm × 3000mm 常設しています。
- ・約450mm × 1800mm テーブル 9脚までご用意できます。お申しつけください。